

## ЛИНИЯ РАЗДАЧИ «HOT-LINE»



Линия раздачи «HOT-LINE» оснащена съемными панелями, различающимися по цвету и материалу: орех (кашир.), дуб (кашир.), вишня (кашир.), красное золото или нержавеющая сталь. По умолчанию элементы линии раздачи изготавливаются из нержавеющей стали. Кашированные позиции и красное золото изготавливаются под заказ. Гнущее стекло с противосколочной пленкой. LED-подсветка. Направляющие без стыков. Цоколь по нижнему краю. Регулируемые по высоте ножки. Дополнительно можно приобрести комплект колес.



орех



дуб



вишня



красное  
золото



нержавеющая  
сталь

## ЛИНИЯ РАЗДАЧИ «HOT-LINE»



### ПРИЛAVКИ ДЛЯ СТОЛОВЫХ ПРИБОРОВ И ПОДНОСОВ ПСП-70X, ПСПХ-70X



ПСП-70X



ПСПХ-70X



Параметры	псп-70x	пспх-70x
Код изделия	1850	1852
Комплект гостроемкостей	-	5xGN 1/4-100
Полка для хлеба	-	+
Габаритные размеры, мм	673x630x(599)1122	673x630x(599)1482
Масса, кг	30	34,4

### ПРИЛAVКИ-ВИТРИНЫ ДЛЯ ХОЛОДНЫХ ЗАКУСОК

#### ПВВ(Н)-70X-С-НШ, ПВВ(Н)-70X-С-01-НШ, ПВВ(Н)-70X-С-02-НШ, ПВВ(Н)-70X-С-03-НШ



ПВВ(Н)-70X-С-НШ  
ПВВ(Н)-70X-С-01-НШ



ПВВ(Н)-70X-С-02-НШ  
ПВВ(Н)-70X-С-03-НШ



## ЛИНИЯ РАЗДАЧИ «HOT-LINE»



Параметры	ПВВ(Н)-70X-С-НШ	ПВВ(Н)-70XC-01-НШ	ПВВ(Н)-70XC-02-НШ	ПВВ(Н)-70XC-03-НШ
Код изделия	9703	1968	2981	2983
Установленный номинальный ток, А	3,95	3,9	3,95	3,9
Потреб. электроэнер. за сутки, кВт*ч, не более	7	7,6	7	7,6
Напряжение, В	230	230	230	230
Полезный объем, м <sup>3</sup> : витрины / ванны / суммарный	0,39/0,044/0,434	0,52/0,058/0,578	0,39/-0,39	0,52/-0,52
Демонстрационная площадь прилавка, м <sup>2</sup> : ванны и/или столешницы / полок витрины / суммарная	0,49/1,34/1,83	0,68/1,82/2,5	0,57/1,34/1,91	0,78/1,82/2,6
Темп. воздуха полезного объема витрины, °С	+5...+15	+5...+15	+5...+15	+5...+15
Хладагент	R404A	R404A	R404A	R404A
Общая масса хладагента, кг	0,38	0,55	0,38	0,55
Количество ламп LED-освещения, шт	2	2	2	2
Количество гастроемкостей GN 1/1, шт	3	4	-	-
Количество рядов полок-решеток, шт	3	3	3	3
Габаритные размеры ванн, мм	960x510x89	1340x510x89	-	-
Габаритные размеры, мм	1120x717(1016) x1620	1500x717(1016) x1620	1120x717(1016) x1620	1500x717(1016) x1620
Масса, кг	158	187	144	171

### ПРИЛАВКИ ДЛЯ ХОЛОДНЫХ ЗАКУСОК

**ПВВ(Н)-70X-НШ, ПВВ(Н)-70X-01-НШ, ПВВ(Н)-70X-02-НШ, ПВВ(Н)-70X-03-НШ  
ПВВ(Н)-70X-04-НШ, ПВВ(Н)-70X-05-НШ, ПВВ(Н)-70X-06-НШ, ПВВ(Н)-70X-07-НШ**



ПВВ(Н)-70X-НШ  
ПВВ(Н)-70X-01-НШ

ПВВ(Н)-70X-02-НШ  
ПВВ(Н)-70X-03-НШ

Параметры	ПВВ(Н)-70X-НШ	ПВВ(Н)-70X-01-НШ	ПВВ(Н)-70X-02-НШ	ПВВ(Н)-70X-03-НШ
Код изделия	2732	1922	2814	2712
Установленный номинальный ток, А	2,25	3,25	2,25	3,25
Потребление электроэнергии за сутки, кВт*ч, не более	5,4	5,4	5,4	5,4
Напряжение, В	230	230	230	230
Полезный объем ванны, м <sup>3</sup>	0,042	0,058	0,042	0,058
Демонстрационная площадь прилавка, м <sup>2</sup> : полки (-ок) / ванны или столешницы / суммарная	0,30/0,49/0,79	0,57/0,68/1,25	0,41/0,49/0,90	0,80/0,68/1,48
Температура воздуха полезного объема витрины, °С	+1...+10	+1...+10	+1...+10	+1...+10
Хладагент	R404A	R404A	R404A	R404A
Общая масса хладагента, кг	0,27	0,49	0,27	0,49
Количество ламп LED-освещения, шт	1	1	1	1
Количество полок, шт	1	1	2	2
Габаритные размеры ванн, мм	960x510x89	1340x510x89	960x510x89	1340x510x89
Габаритные размеры, мм	1120x717(1016) x869(1217)	1500x717(1016) x869(1217)	1120x717(1016) x869(1487)	1500x717(1016) x869(1487)
Масса, кг	96	116	103	126

## ЛИНИЯ РАЗДАЧИ «HOT-LINE»



ПВВ(Н)-70Х-04-НШ  
ПВВ(Н)-70Х-05-НШ



ПВВ(Н)-70Х-06-НШ  
ПВВ(Н)-70Х-07-НШ



Параметры	ПВВ(Н)-70Х-04-НШ	ПВВ(Н)-70Х-05-НШ	ПВВ(Н)-70Х-06-НШ	ПВВ(Н)-70Х-07-НШ
Код изделия	3039	3041	3043	3045
Установленный номинальный ток, А	2,25	3,25	2,25	3,25
Потребление электроэнергии за сутки, кВт*ч, не более	5,4	5,4	5,4	5,4
Напряжение, В	230	230	230	230
Демонстрационная площадь прилавка, м <sup>2</sup> : полки (-ок) / ванны или столешницы / суммарная	0,3/0,7/1,0	0,57/0,9/1,47	0,41/0,7/1,1	0,8/0,9/1,7
Температура воздуха полезного объема витрины, °С	+1...+10	+1...+10	+1...+10	+1...+10
Хладагент	R404A	R404A	R404A	R404A
Общая масса хладагента, кг	0,3	0,49	0,3	0,49
Количество ламп LED-освещения, шт	1	1	1	1
Количество полок, шт	1	1	2	2
Габаритные размеры, мм	1120x717(1016) x869(1217)	1500x717(1016) x869(1217)	1120x717(1016) x869(1217)	1500x717(1016) x869(1217)
Масса, кг	93	112	100	122

## ПРИЛАВОК-ВИТРИНА ТЕПЛОВОЙ ПВТ-70Х



ПВТ-70Х



Параметры	ПВТ-70Х
Код изделия	2879
Мощность теплового прилавка, кВт	1,369
Напряжение, В	230
Кол-во ТЭН-ов, шт	3
Кол-во терморегуляторов, шт	1
Кол-во ламп LED-освещения, шт	3
Кол-во рядов полок-решеток, шт	3
Кол-во дверей нейтрального шкафа, шт	2
Расход электроэнергии для поддержания температуры, кВт*ч	1,2
Диапазон регулирования температуры в витрине, °С	+20...+85
Рабочая температура на полках, °С, при установке терморегулятора на +60°С: верхних средних нижних столешницы	+60 (+/-5)   +60 (+/-10)
Время разогрева до рабочей температуры, мин	35
Полезный объем витрины, м <sup>3</sup>	0,4
Демонстрационная площадь витрины, м <sup>2</sup>	1,34
Габаритные размеры, мм	1120x 717(1016)x1620
Масса, кг	131



## МАРМИТЫ ДЛЯ ПЕРВЫХ БЛЮД ПМЭС-70Х, ПМЭС-70Х-01



Параметры	ПМЭС-70Х	ПМЭС-70Х-01
Код изделия	9702	2758
Мощность, кВт	2,132	3,192
Напряжение, В	400/230	400
Количество ламп LED-освещения, шт	1	1
Количество конфорок, шт	2	3
Количество переключателей, шт	2	3
Количество полок, шт	1	1
Время разогрева рабочей поверхности до +400°C, мин	20	20
Диаметр конфорки, мм	220+/-0,5	220+/-0,5
Площадь поверхности полки (-ок), м <sup>2</sup>	0,30	0,41
Габаритные размеры, мм	1120x717(1016)x502(1217)	1500x717(1016)x502(1217)
Масса, кг	94	121

## МАРМИТЫ ДЛЯ ВТОРЫХ БЛЮД

**ЭМК-70Х, ЭМК-70Х (с подогреваемой полкой), ЭМК-70Х-01, ЭМК-70Х-02, ЭМК-70Х-03**



## ЛИНИЯ РАЗДАЧИ «HOT-LINE»



Параметры	ЭМК-70Х	ЭМК-70Х с подогреваемой полой	ЭМК-70Х-01	ЭМК-70Х-02	ЭМК-70Х-03
Код изделия	1927	2880	2721	9701	1918
Мощность, кВт	2,012	2,345	3,012	2,012	3,012
Напряжение, В	230	230	230	230	230
Количество ламп LED-освещения, шт	1	1	1	1	1
Количество терморегуляторов, шт	1	1	1	1	1
Количество ПЭН-ов, шт	2	2	3	2	3
Количество полок, шт	1	2	1	2	2
Количество дверей нейтрального шкафа, шт	2	2	3	2	3
Объем воды, заливаемый в ванну, дм <sup>3</sup>	10	10	15	10	15
Время разогрева ванны до рабочей температуры, мин	25	25	30	25	30
Демонстрационная площадь полок, м <sup>2</sup>	0,30	0,57	0,41	0,57	0,80
Комплект gastronorm-емкостей	1x GN 1/1x150	1x GN 1/1x150	2x GN 1/1x150	1x GN 1/1x150	2x GN 1/1x150
	2x GN 1/2x150	2x GN 1/2x150	2x GN 1/2x150	2x GN 1/2x150	2x GN 1/2x150
	3x GN 1/3x150	3x GN 1/3x150	3x GN 1/3x150	3x GN 1/3x150	3x GN 1/3x150
Габаритные размеры ванн, мм	960x510x180	960x510x180	1340x510x180	960x510x180	1340x510x180
Габаритные размеры, мм	1120x717(1016) x869(1217)	1120x717(1016) x869(1487)	1500x717(1016) x869(1217)	1120x717(1016) x869(1487)	1500x717(1016) x869(1487)
Масса, кг	95	105	119	102	128

### ПРИЛАВКИ ДЛЯ ГОРЯЧИХ НАПИТКОВ

ПГН-70Х, ПГН-70Х-01, ПГН-70Х-02, ПГН-70Х-03, ПГН-70Х-04, ПГН-70Х-05



ПГН-70Х



ПГН-70Х-01



ПГН-70Х-02  
ПГН-70Х-03



ПГН-70Х-04  
ПГН-70Х-05



## ЛИНИЯ РАЗДАЧИ «HOT-LINE»



Параметры	ПГН-70X	ПГН-70X-01	ПГН-70X-02	ПГН-70X-03	ПГН-70X-04	ПГН-70X-05
Код изделия	1845	1916	2787	7017	2771	2791
Напряжение, В	230	230	230	230	230	230
Количество розеток со штырями заземления 16А, шт	2	2	2	2	2	2
Кол-во ламп LED-освещения, шт	-	-	1	1	1	1
Мощность лампы освещения, Вт	-	-	12	12	12	12
Количество дверей нейтрального шкафа, шт	2	3	2	3	2	3
Количество полок, шт	-	-	1	1	2	2
Площадь полок, м <sup>2</sup>	-	-	0,30	0,41	0,57	0,80
Габаритные размеры, мм	1120x717(1016)x869	1500x717(1016)x869	1120x717(1016)x1217	1500x717(1016)x1217	1120x717(1016)x1487	1500x717(1016)x1487
Масса, кг	59	72	75	93	83	103

### ПРИЛAVOK ДЛЯ ПОДОГРЕВА ТАРЕЛОК ПТЭ-70X-80



Параметры	ПТЭ-70X-80
Код изделия	1767
Напряжение, В	230
Время разогрева тарелок, мин	50
Мощность, кВт	1,6
Температура нагрева нижних тарелок, °С	+60
Температура нагрева верхних тарелок, °С	+30
Мах загрузка тарелок диаметром 240 мм, шт	80
Количество ТЭН-ов, шт	2
Количество терморегуляторов, шт	2
Количество дверей нейтрального шкафа, шт	1
Габаритные размеры, мм	630x(717)1017x869(897)
Масса, кг	62

### КАССОВАЯ КАБИНА КК-70X



Параметры	КК-70X
Код изделия	1645
Напряжение, В	230
Количество розеток со штырями заземления 16А, шт	1
Габаритные размеры, мм	1120x717(1016)x869
Масса, кг	58,2

### МОДУЛИ ПОВОРОТНЫЕ И НЕЙТРАЛЬНЫЕ МН-70X, МП-45X, МП-45X-01, МП-90X, МП-90X-01



МН-70X

Параметры	МН-70X
Код изделия	1966
Габаритные размеры, мм	630x717(1017)x869
Угол поворота	-
Масса, кг	32

# ЛИНИЯ РАЗДАЧИ «HOT-LINE»



МП-45X



МП-45X-01

Параметры	МП-45X
Код изделия	2188
Габаритные размеры, мм	575(804)x 717(1017)x869
Угол поворота	45
Масса, кг	23

Параметры	МП-45X-01
Код изделия	2128
Габаритные размеры, мм	788x717x869
Угол поворота	45
Масса, кг	28



МП-90X

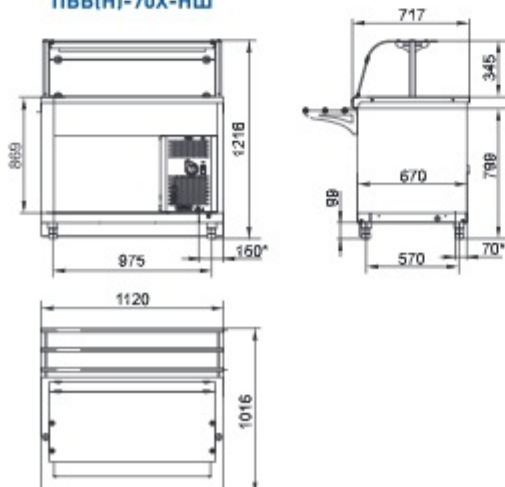
Параметры	МП-90X
Код изделия	1913
Габаритные размеры, мм	1015(1438)x 717(1017)x869
Угол поворота	90
Масса, кг	30



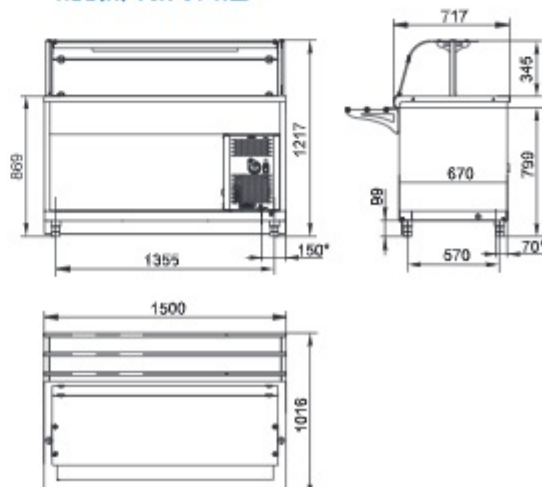
МП-90X-01

Параметры	МП-90X-01
Код изделия	1991
Габаритные размеры, мм	1445x652x869
Угол поворота	90
Масса, кг	43

ПВВ(Н)-70X-НШ



ПВВ(Н)-70X-01-НШ



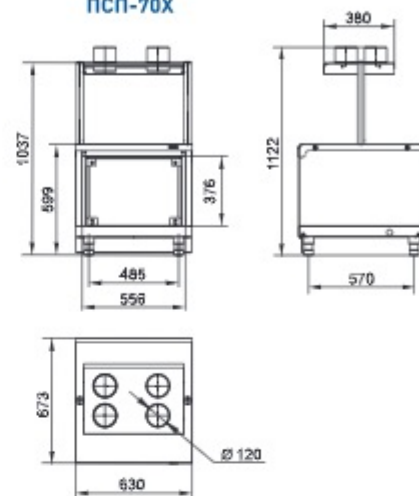


# ЛИНИЯ РАЗДАЧИ «HOT-LINE»

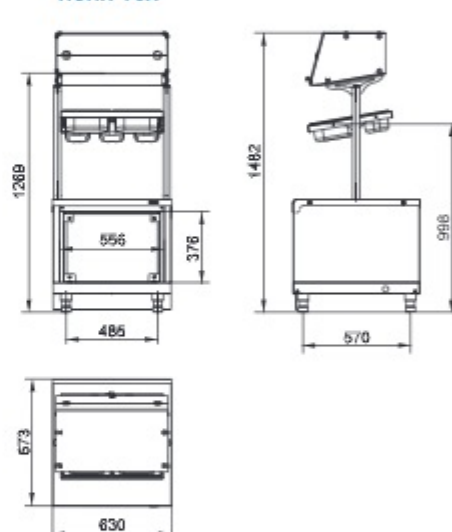
Съемные панели	Модели изделий	
<b>Стенка передняя ПСПХ-70X</b> Орех 1895, Дуб 1896, Вишня 1897, Нерж 1894, Красное золото 1899 Длина 630 мм	ПСП-70X ПСПХ-70X	
<b>Стенка передняя МН-70X</b> Орех 1976, Дуб 1977, Вишня 1978, Нерж 1975, Красное золото 1979 Длина 630 мм	МН-70X	
<b>Стенка передняя ЭМК-70X</b> Орех 1885, Дуб 1888, Вишня 1890, Нерж 1883, Красное золото 1893 Длина 1120 мм	ЭМК-70X ЭМК-70X-02 ПГН-70X ПГН-70X-02 ПГН-70X-04	ЭМК-70X (с подогреваемой полкой) КК-70X ПВТ-70X ПМЭС-70X
<b>Стенка передняя ЭМК-70X-01</b> Орех 1956, Дуб 1957, Вишня 1958, Нерж 1955, Красное золото 1959 Длина 1500 мм	ЭМК-70X-01 ЭМК-70X-03 ПМЭС-70X-01	ПГН-70X-05 ПГН-70X-01 ПГН-70X-03
<b>Стенка передняя ПВВ(Н)-70X</b> Орех 1877, Дуб 1879, Вишня 1881, Нерж 1876, Красное золото 1882 Длина 1120 мм	ПВВ(Н)-70X-С-НШ ПВВ(Н)-70X-С-02-НШ ПВВ(Н)-70X-НШ	ПВВ(Н)-70X-02-НШ ПВВ(Н)-70X-04-НШ ПВВ(Н)-70X-06-НШ
<b>Стенка передняя ПВВ(Н)-70X-01</b> Орех 1961, Дуб 1962, Вишня 1963, Нерж 1960, Красное золото 1964 Длина 1500 мм	ПВВ(Н)-70X-С-01-НШ ПВВ(Н)-70X-С-03-НШ ПВВ(Н)-70X-01-НШ	ПВВ(Н)-70X-03-НШ ПВВ(Н)-70X-05-НШ ПВВ(Н)-70X-07-НШ
<b>Стенка передняя МПН-90X</b> Орех 1928, Дуб 1951, Вишня 1952, Нерж 1914, Красное золото 1953 Длина 844 мм	МП-90X	
<b>Стенка передняя МПВ-90X</b> Орех 1996, Дуб 1997, Вишня 1998, Нерж 1995, Красное золото 1999 Длина 354 мм	МП-90X-01	
<b>Стенка передняя МПН-45X</b> Орех 2202, Дуб 2203, Вишня 2279, Нерж 2189, Красное золото 2529 Длина 431 мм	МП-45X	
<b>Стенка передняя МПН-45X-01</b> Орех 2139, Дуб 2147, Вишня 2148, Нерж 2129, Красное золото 2161 Длина 141 мм	МП-45X-01	



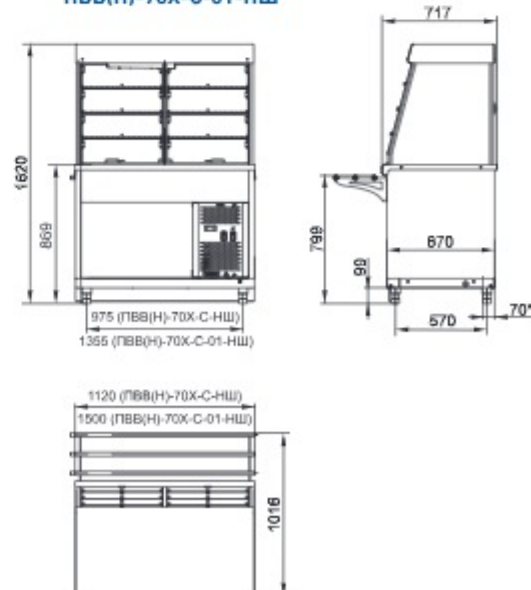
ПСП-70X



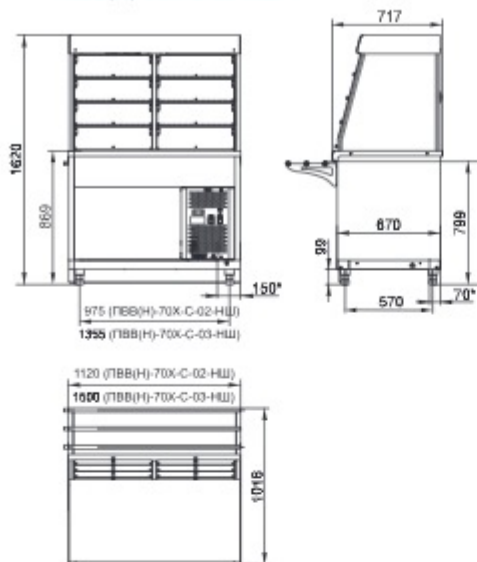
ПСПХ-70X



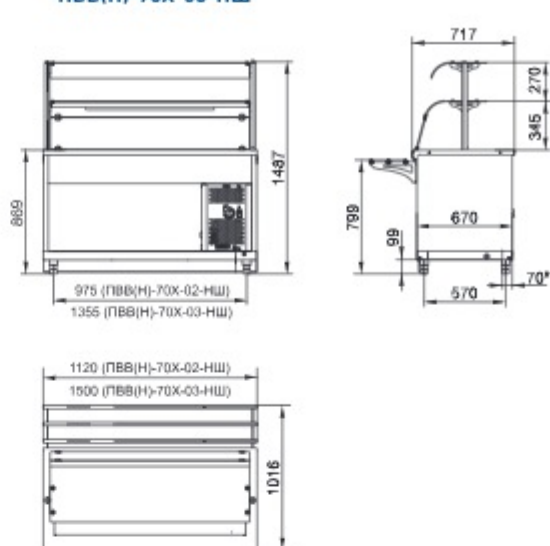
ПВВ(Н)-70X-С-НШ  
ПВВ(Н)-70X-С-01-НШ



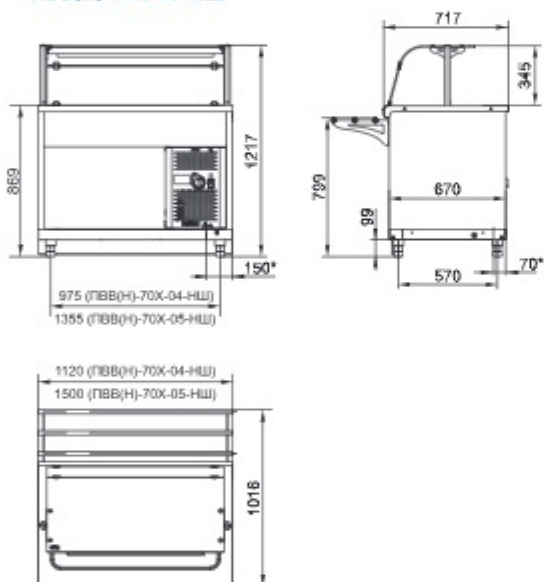
**ПВВ(Н)-70X-C-02-НШ**  
**ПВВ(Н)-70X-C-03-НШ**



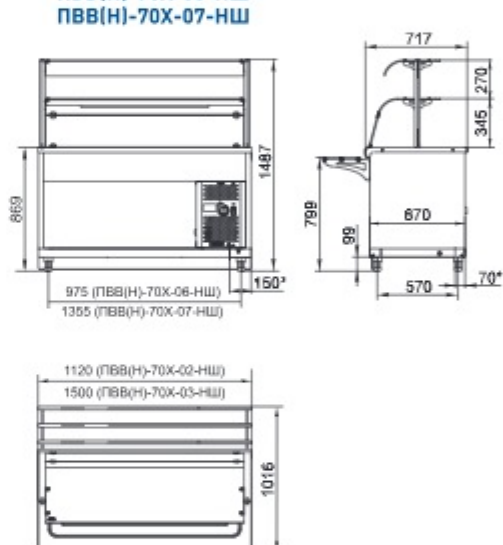
**ПВВ(Н)-70X-02-НШ**  
**ПВВ(Н)-70X-03-НШ**



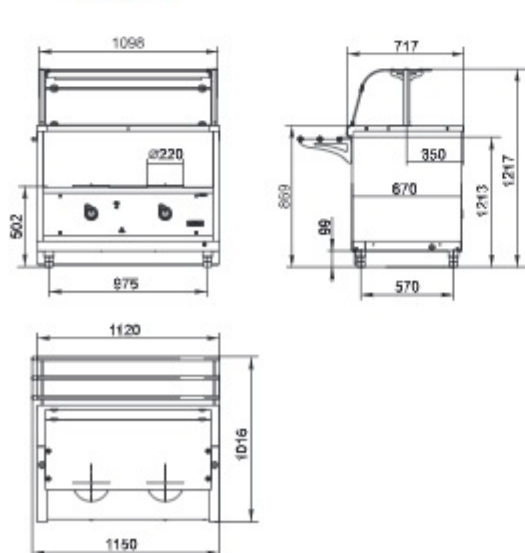
**ПВВ(Н)-70X-04-НШ**  
**ПВВ(Н)-70X-05-НШ**



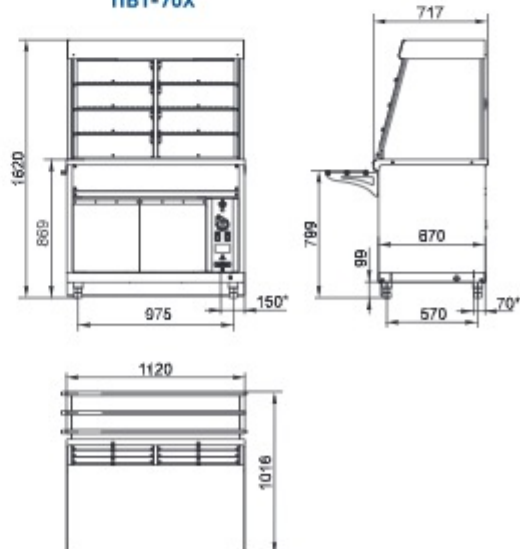
**ПВВ(Н)-70X-06-НШ**  
**ПВВ(Н)-70X-07-НШ**



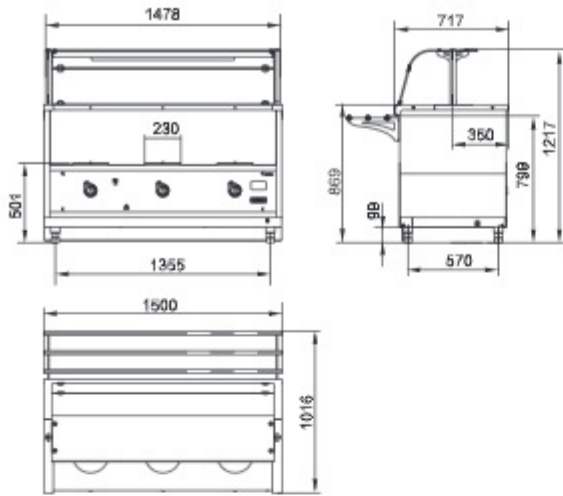
**ПМЭС-70X**



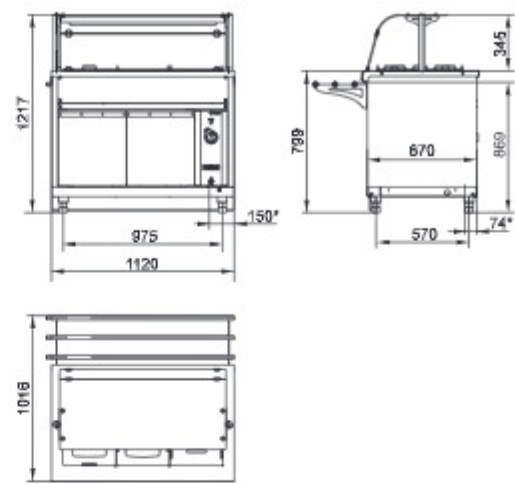
**ПВТ-70X**



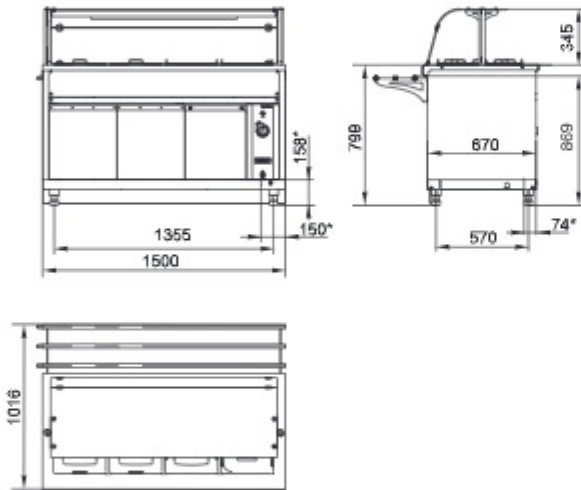
ПМЭС-70Х-01



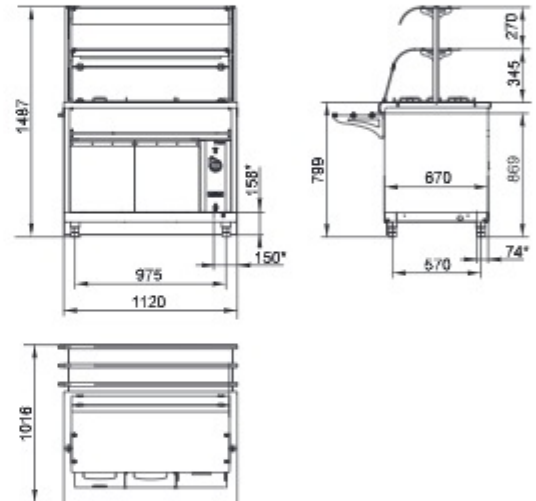
ЭМК-70Х



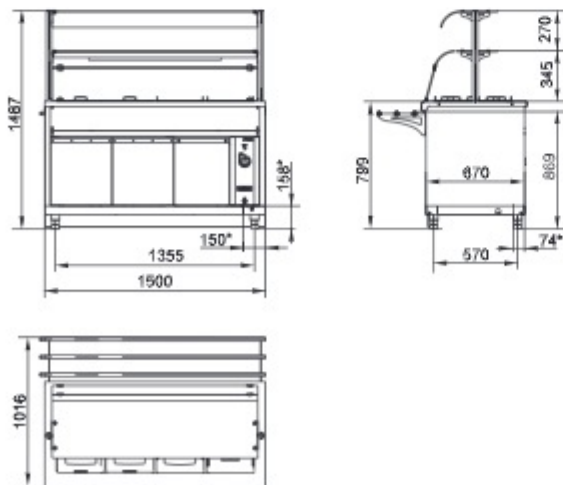
ЭМК-70Х-01



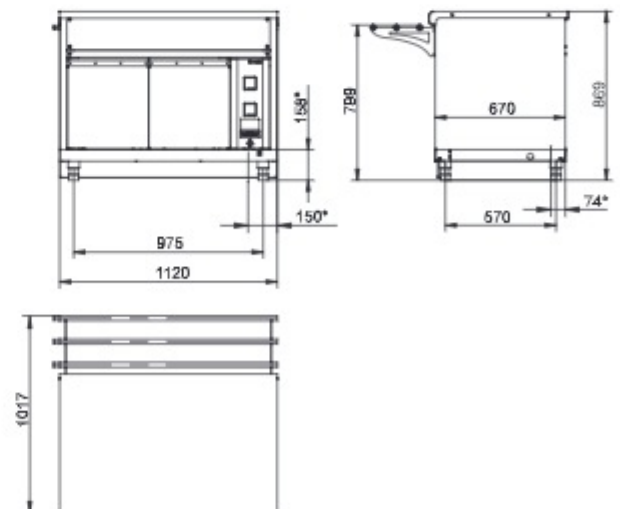
ЭМК-70Х-02



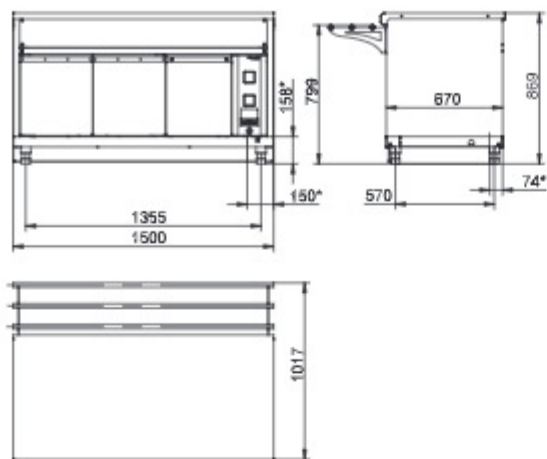
ЭМК-70Х-03



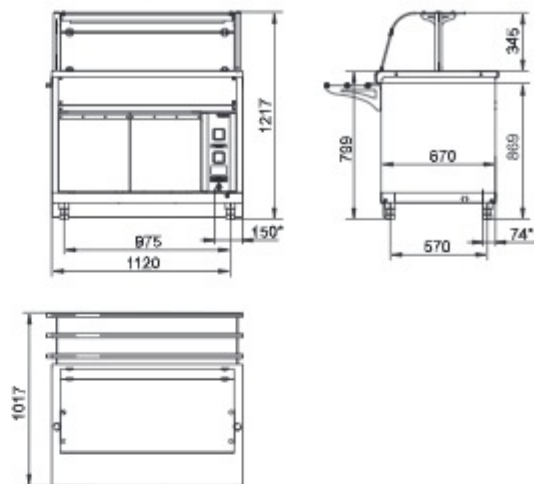
ПГН-70Х



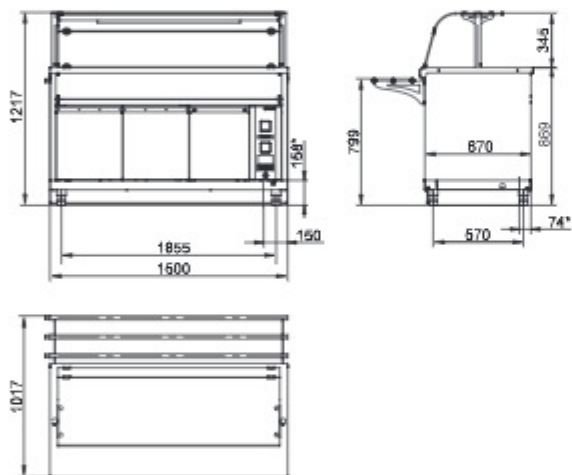
ПГН-70X-01



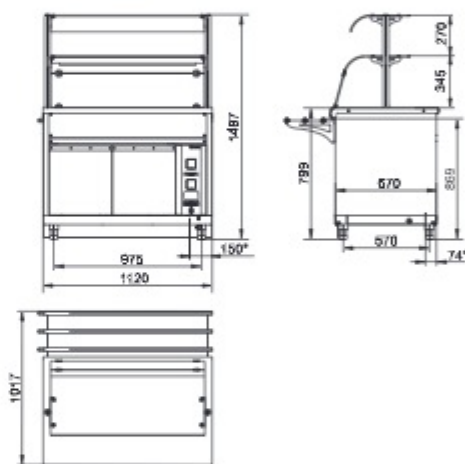
ПГН-70X-02



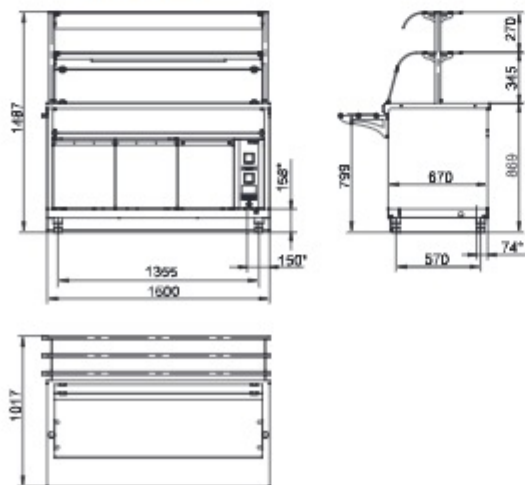
ПГН-70X-03



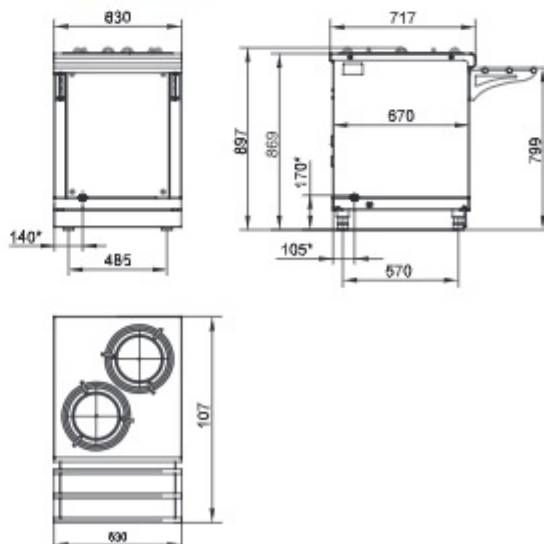
ПГН-70X-04

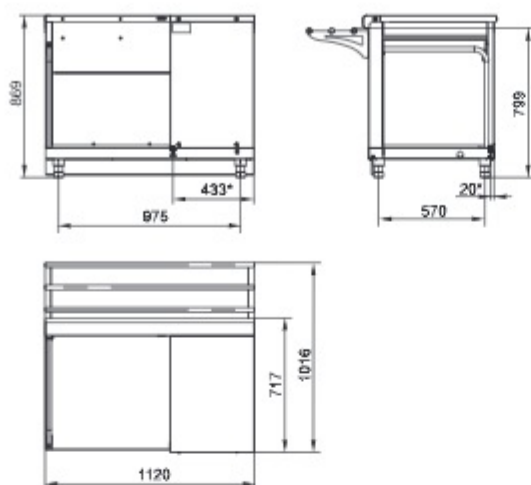
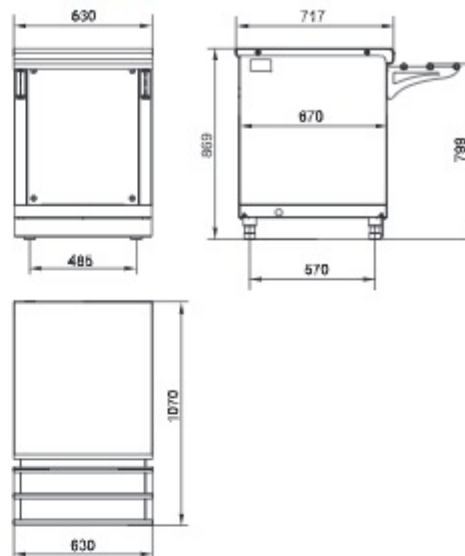
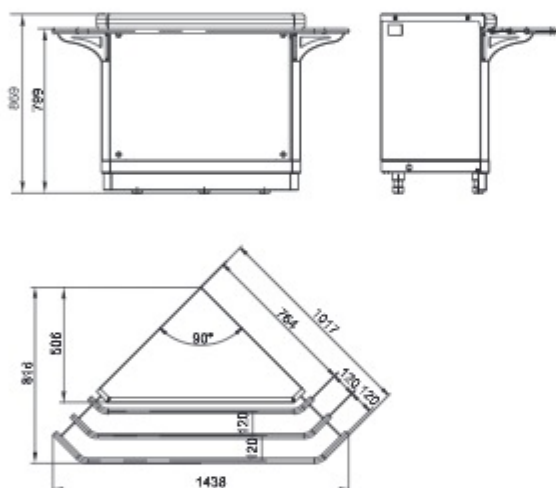
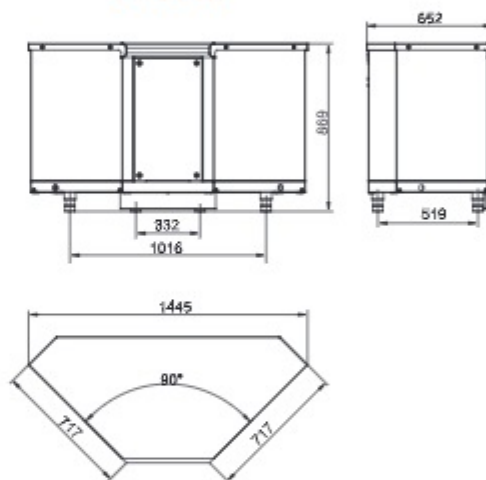
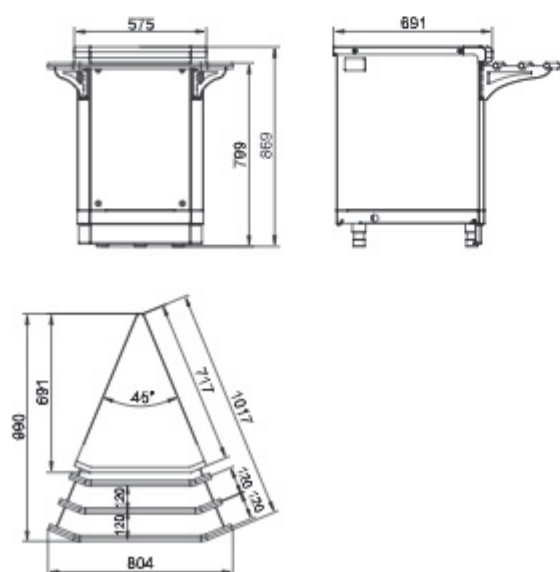


ПГН-70X-05



ПТЭ-70X-80



**КК-70X****МН-70X****МП-90X****МП-90X-01****МП-45X****МП-45X-01**